

ООО «Рубеж»

**ИЗВЕЩАТЕЛЬ ПОЖАРНЫЙ
ТЕПЛОВОЙ МАКСИМАЛЬНО-ДИФФЕРЕНЦИАЛЬНЫЙ
АДРЕСНО-АНАЛОГОВЫЙ**

ИП 101-29-PR

Паспорт

ПАСН.425214.002 ПС

Редакция 22

Свидетельство о приемке и упаковывании

Извещатели пожарные тепловые максимально-дифференциальные адресно-аналоговые ИП 101-29-PR с базовыми основаниями

W1.02□, W1.03□, W2.02□, W2.03□, без б/о□

Количество / версия ПО _____ / _____

Дата выпуска _____

Заводские номера:

изготовлены и приняты в соответствии с требованиями технических условий ПАСН.425214.002 ТУ, признаны годными для эксплуатации и упакованы согласно требованиям, предусмотренным в действующей технической документации.



QR-код для перехода на страницу продукта

1 Основные сведения об изделии

1.1 Извещатель пожарный тепловой максимально-дифференциальный адресно-аналоговый ИП 101-29-PR (далее – ИП) предназначен для обнаружения возгораний, сопровождающихся повышением температуры внутри контролируемого пространства в закрытых помещениях различных зданий, сооружений и передача сигнала «Пожар», а также о своем техническом состоянии в приемно-контрольный прибор.

1.2 ИП маркирован товарным знаком по свидетельству № 921050 (RUBEZH).

1.3 ИП предназначен для работы с приборами: приемно-контрольными и управления охранно-пожарными адресными ППКП 01149-10-2 «Рубеж-10АМ», ППКПУ 011249-2-1 серии «Водолей», ППКОП 011249-2-1 «Рубеж-2ОП», ППКПУ 01149-4-1 «Рубеж-4А» (далее – прибор).

1.4 ИП во влагозащищенном исполнении маркирован знаком «Вл.защ.».

1.5 ИП используется совместно с базовыми основаниями согласно таблице 1.

Таблица 1

Базовые основания	Характеристики базовых оснований
W1.02	Назначение – для монтажа на несущие конструкции. Свойства – содержит 2 винтовых контакта для монтажа двухпроводного кабеля
W1.03	Назначение – для монтажа на несущие конструкции. Свойства – содержит 3 винтовых контакта для монтажа двухпроводного экранированного кабеля и оплетки
W2.02	Назначение – для монтажа на подвесной потолок. Свойства – содержит 2 винтовых контакта для монтажа двухпроводного кабеля
W2.03	Назначение – для монтажа на подвесной потолок. Свойства – содержит 3 винтовых контакта для монтажа двухпроводного экранированного кабеля и оплетки

1.6 Питание и информационный обмен ИП осуществляются по адресной линии связи (далее – АЛС).

1.7 ИП обладает двумя способами определения возгораний:

- по максимальной температуре;
- по скорости нарастания температуры.

1.8 ИП выполняет функции:

- измерение температуры окружающей среды и передача результата измерения в прибор;
- расчет скорости изменения температуры и передача результатов измерения в прибор;
- обработка по специальным алгоритмам результатов измерений и принятие решения о формировании сигнала «Пожар»;
- формирование и передача в прибор сигнала «Неисправность»;
- индикация режима работы ИП;
- тестирование с помощью кнопки ТЕСТ или оптического тестера ОТ-1.

1.9 ИП не реагирует на изменение влажности, на наличие пламени, естественного или искусственного света.

1.10 В системе ИП занимает один адрес.

1.11 ИП рассчитан на непрерывную эксплуатацию в закрытых помещениях при температуре окружающей среды от минус 25 °С до плюс 55 °С и относительной влажности воздуха до 93 %, без образования конденсата.

2 Основные технические данные

2.1 ИП обеспечивает срабатывание при установленном значении температуры в диапазоне от плюс 54 °С до плюс 70 °С. Заводская настройка температуры срабатывания плюс 62 °С.

Время срабатывания ИП при повышении температуры от плюс 25 °С находится в пределах, указанных в таблице 2, при любом положении ИП по отношению к направлению воздушного потока.

Таблица 2

Скорость повышения температуры, °С/мин	Время срабатывания, с	
	минимальное	максимальное
5	120	500
10	60	242
20	30	90
30	20	60

2.2 Номинальное напряжение питания ИП – (24 ± 4) В.

2.3 Максимальный потребляемый ток в дежурном режиме при напряжении питания 24 В – не более 0,15 мА.

2.4 ИП обеспечивает установку комбинированного адреса, состоящего из двух частей:

- номер АЛС;
- адрес ИП в АЛС.

2.5 Для информации о состоянии ИП предусмотрен оптический индикатор. Режимы индикации приведены в таблице 3.

Таблица 3

Состояние ИП	Индикация
Дежурное	Однократная вспышка с частотой повторения один раз в (4 – 5) с
«Пожар»	Мигает два раза в 1 с
«Тест»	Однократное свечение в течение (2 – 3) с

2.6 Сигнал «Пожар» сохраняется после окончания воздействия на ИП температурных факторов. Сброс сигнала производится с прибора.

2.7 Габаритные размеры ИП:

- без базового основания – не более (Ø 94 × 47) мм;
- с базовыми основаниями W1.02, W1.03 – не более (Ø 94 × 57) мм;
- с базовыми основаниями W2.02, W2.03 – не более (Ø 143 (по фланцу) × 79) мм.

2.8 Масса ИП:

- без базового основания – не более 0,06 кг;
- с базовыми основаниями W1.02, W1.03 – не более 0,10 кг;
- с базовыми основаниями W2.02, W2.03 – не более 0,11 кг.

2.9 Степень защиты, обеспечиваемая оболочкой ИП, – IP30 по ГОСТ 14254-2015.

2.10 По устойчивости к электромагнитным помехам ИП соответствует требованиям 3 степени жесткости соответствующих стандартов, перечисленных в приложении Б ГОСТ 34698-2020.

ВНИМАНИЕ! КАЧЕСТВО ФУНКЦИОНИРОВАНИЯ ИП НЕ ГАРАНТИРУЕТСЯ, ЕСЛИ ЭЛЕКТРОМАГНИТНАЯ ОБСТАНОВКА В МЕСТЕ ЕГО УСТАНОВКИ НЕ СООТВЕТСТВУЕТ УСЛОВИЯМ ЭКСПЛУАТАЦИИ, УКАЗАННЫМ В НАСТОЯЩЕМ ПАСПОРТЕ.

2.11 ИП удовлетворяет нормам промышленных помех, установленным для оборудования класса Б по ГОСТ 30805.22-2013.

2.12 Средний срок службы – 10 лет.

2.13 Средняя наработка до отказа – не менее 60000 ч.

3 Комплектность

3.1 Комплектность изделия приведена в таблице 4.

Таблица 4

Наименование	Количество, шт. (экз.)	Примечание
ИП 101-29-PR без базовых оснований или ИП 101-29-PR с базовыми основаниями W1.02, W1.03 или ИП 101-29-PR с базовыми основаниями W2.02, W2.03	В количестве согласно разделу «Свидетельство о приемке и упаковывании»	Упаковка транспортная
Паспорт на ИП 101-29-PR	1	На упаковку транспортную
Колпак защитный для ИП с базовыми основаниями W1.02, W1.03	1	По 1 шт. на ИП

Примечание – По отдельному заказу потребителю может поставляться тестер оптический ОТ-1

4 Указания мер безопасности

4.1 По способу защиты от поражения электрическим током ИП соответствует классу III по ГОСТ 12.2.007.0-75.

4.2 Конструкция ИП удовлетворяет требованиям электро- и пожарной безопасности по ГОСТ 12.2.007.0-75 и ГОСТ 12.1.004-91.

4.3 При нормальном и аварийном режимах работы ни один из элементов конструкции ИП не может иметь превышение температуры выше допустимых значений, установленных ГОСТ ИЕС 60065-2002.

5 Устройство и принцип работы

5.1 ИП представляет собой устройство прямого измерения температуры.

5.2 ИП выполнен в пластмассовом корпусе, внутри которого размещена плата с электронными компонентами, обеспечивающая обработку сигналов на базе микроконтроллера. Разъемное соединение ИП с базовым основанием обеспечивает удобство установки, монтажа и обслуживания ИП. Внешний вид ИП приведен на рисунках А.1 и А.2 приложения А. С целью повышения влагоустойчивости плата ИП защищена лаковым покрытием.

ИП формирует и передает на прибор следующие сообщения: «Пожар», «Неисправен», «Тест: Кнопка», «Тест: Лазер».

5.3 Измерение температуры осуществляется микроконтроллером по изменению сопротивления чувствительного элемента. Скорость изменения температуры вычисляется микроконтроллером.

При превышении заданных значений по любому параметру формируется сигнал «Пожар» аналогично описанному выше.

6 Размещение, порядок установки и подготовка к работе

6.1 При размещении и эксплуатации ИП необходимо руководствоваться действующими нормативными документами.

6.2 Для обеспечения защиты ИП от механического повреждения допускается применять защитную конструкцию, согласованную с изготовителем (поставщиком).

6.3 При получении ИП необходимо:

- вскрыть упаковку;
- проверить комплектность согласно паспорту;
- проверить дату выпуска.

– произвести внешний осмотр ИП, убедиться в отсутствии видимых механических повреждений (трещин, сколов, вмятин и т. д.).

6.4 Если ИП находился в условиях отрицательных температур, то перед включением его необходимо выдержать не менее четырех часов в упаковке при комнатной температуре для предотвращения конденсации влаги внутри корпуса.

6.5 Закрепить базовое основание в месте установки ИП в соответствии с проектом и подключить к нему провода АЛС. Схема подключения ИП к АЛС приведена на рисунке Б.1 приложения Б.

Для удобства монтажа экранированных кабелей АЛС в базовых основаниях W1.03 и W2.03 предусмотрена площадка (рисунок В.1 приложения В).

С целью исключения возможных неисправностей при подключении ИП к АЛС и адресной линии связи технологической (далее – АЛСТ) рекомендуется временно отключить питание прибора.

6.6 По окончании монтажа системы пожарной сигнализации необходимо снять защитный колпак при наличии.

6.7 При проведении ремонтных работ в помещении необходимо установить на ИП защитный колпак при наличии (при отсутствии защитного колпака снять ИП с базового основания) во избежание попадания на него строительных материалов, пыли, влаги, а также для защиты от механических повреждений.

7 Настройка

7.1 Для идентификации ИП в системе ему необходимо присвоить начальный адрес. Начальный адрес ИП задается программатором адресных устройств ПКУ-1 (далее – ПКУ-1) либо с помощью прибора по АЛС1, АЛС2 или АЛСТ.

Адресация ИП с помощью ПКУ-1 описана в паспорте на ПКУ-1.

Адресация ИП с помощью прибора описана в эксплуатационных документах на прибор.

Присваиваемые адреса хранятся в энергонезависимой памяти ИП.

7.2 При подключении извещателя к системе прибор идентифицирует его по присвоенному адресу и автоматически записывает параметры настройки, содержащиеся в конфигурации, в память извещателя.

8 Тестирование

8.1 При правильно подключенном и настроенном ИП и включенном приборе контролировать:

- индикацию согласно таблице 3;
- сообщение «Норма» на дисплее прибора (далее – дисплей) в окне просмотра устройства при выборе извещателя в меню «Устройства».

8.2 Нажать кнопку ТЕСТ ИП или направить луч оптического тестера ОТ-1 на световод индикатора (перпендикулярно плоскости установки ИП) для проверки его работоспособности и контролировать:

- индикацию согласно таблице 3;
- прием прибором сигнала «Тест: «Кнопка» или «Тест: «Лазер» в окне «Журнал событий»;
- сообщение о типе устройства и его адресе на дисплее в окне «Адресация».

8.3 Для проведения проверки выходных цепей прибора рекомендуется произвести принудительное срабатывание ИП от источника тепла (фен) с температурой подаваемого воздуха от плюс 54 °С до плюс 70 °С. Контролировать индикацию согласно таблице 3 и получение прибором сигнала о сработке.

ВНИМАНИЕ! НЕ ДОПУСКАЕТСЯ ПРИМЕНЕНИЕ ИСТОЧНИКОВ ТЕПЛА, КОТОРЫЕ МОГУТ ПРИВЕСТИ К ПОВРЕЖДЕНИЮ ИП ИЛИ ВОЗГОРАНИЮ.

8.4 Сбросить возникшее состояние пожарной зоны с помощью клавиш управления прибора и контролировать переход ИП и зоны в состояние «Норма» (8.1).

9 Техническое обслуживание

9.1 Техническое обслуживание должно производиться потребителем. Персонал, необходимый для технического обслуживания ИП, должен состоять из специалистов, прошедших специальную подготовку.

9.2 С целью поддержания исправности ИП в период эксплуатации необходимо проведение регламентных работ, которые включают в себя периодический (не реже одного раза в год) внешний осмотр, с удалением пыли мягкой тканью и кисточкой, и контроль работоспособности. Не реже одного раза в год следует производить контроль работоспособности ИП в системе пожарной сигнализации со срабатыванием от кнопки ТЕСТ или оптического тестера согласно 8.2.

9.3 При выявлении нарушений в работе ИП его направляют в ремонт.

10 Возможные неисправности и способы их устранения

10.1 В ИП реализован режим автоматической диагностики состояния. Перечень возможных неисправностей, их индикация и способы устранения приведены в таблице 5.

Таблица 5

Индикация	Состояние	Способ устранения
Индикатор не мигает	Нет связи с прибором	Восстановить связь
	ИП неисправен	Требуется ремонт

11 Транспортирование и хранение

11.1 ИП в транспортной упаковке перевозятся любым видом крытых транспортных средств (в железнодорожных вагонах, закрытых автомашинах, трюмах и отсеках судов, герметизированных отапливаемых отсеках самолетов и т. д.) в соответствии с требованиями действующих нормативных документов.

11.2 Расстановка и крепление в транспортных средствах упаковок с ИП должны обеспечивать их устойчивое положение, исключать возможность смещения упаковок и удары их друг о друга, а также о стенки транспортных средств.

11.3 Для защиты от пыли на время транспортирования и хранения ИП с базовыми основаниями W1.02, W1.03 поставляются с защитными колпаками.

11.4 Условия транспортирования должны соответствовать условиям хранения 5 по ГОСТ 15150-69.

11.5 Хранение ИП в транспортной упаковке должно соответствовать условиям 2 по ГОСТ 15150-69.

12 Утилизация

12.1 ИП не оказывает вредного влияния на окружающую среду, не содержит в своем составе материалов, при утилизации которых необходимы специальные меры безопасности.

12.2 ИП является устройством, содержащим электронные компоненты, и подлежит способам утилизации, которые применяются для изделий подобного типа согласно инструкциям и правилам, действующим в вашем регионе.

13 Гарантии изготовителя (поставщика)

13.1 Предприятие-изготовитель (поставщик) гарантирует соответствие ИП требованиям технических условий при соблюдении потребителем условий транспортирования, хранения, монтажа и эксплуатации.

Предприятие-изготовитель (поставщик) рекомендует выполнять работы по монтажу, настройке и эксплуатации оборудования организациями, имеющими соответствующие лицензии и допуски, а также аттестованными специалистами, имеющими соответствующий квалификационный уровень.

13.2 Гарантийный срок – 18 месяцев со дня ввода в эксплуатацию, но не более 24 месяцев с даты выпуска.

13.3 В течение гарантийного срока предприятие-изготовитель (поставщик) производит безвозмездный ремонт или замену ИП. Предприятие-изготовитель (поставщик) не несет ответственности и не возмещает ущерба за дефекты, возникшие по вине потребителя при несоблюдении правил эксплуатации и монтажа, а также в случае самостоятельного ремонта ИП.

13.4 В случае выхода ИП из строя в период гарантийного обслуживания его следует вместе с настоящим паспортом с указанием времени наработки ИП на момент отказа и причины снятия с эксплуатации вернуть по адресу: Россия, 410056, г. Саратов, ул. Ульяновская, 25, ООО «Рубеж».

Телефон сервисной службы: +7 (8452) 22-28-88, электронная почта: td_rubezh@rubezh.ru

Сервисное обслуживание производится согласно условиям и гарантиям, опубликованным на сайте <https://products.rubezh.ru/service/>

14 Сведения о сертификации

14.1 На сайте компании по адресу: https://products.rubezh.ru/products/ip_101_29_pr_w1_02-1612/ доступны для изучения и скачивания декларация(и) и сертификат(ы) соответствия, эксплуатационная документация на «Извещатель пожарный тепловой максимально-дифференциальный адресно-аналоговый ИП 101-29-PR».

Приложение А

Установка ИП на потолке с базовыми основаниями W1.02, W1.03

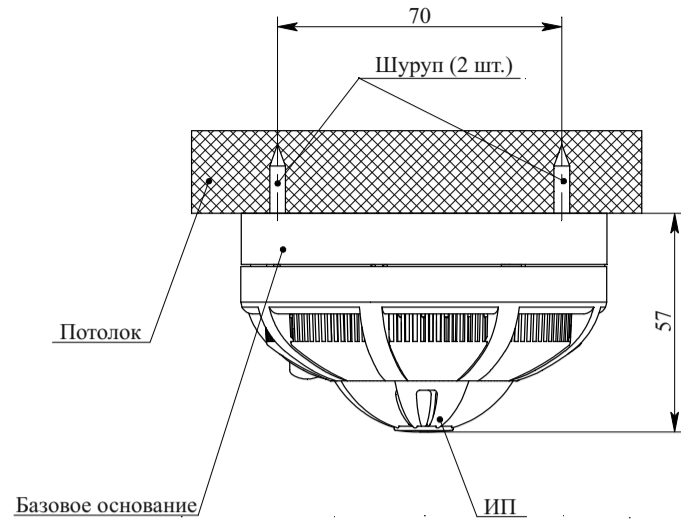


Рисунок А.1

Установка ИП на подвесном потолке с базовыми основаниями W2.02, W2.03

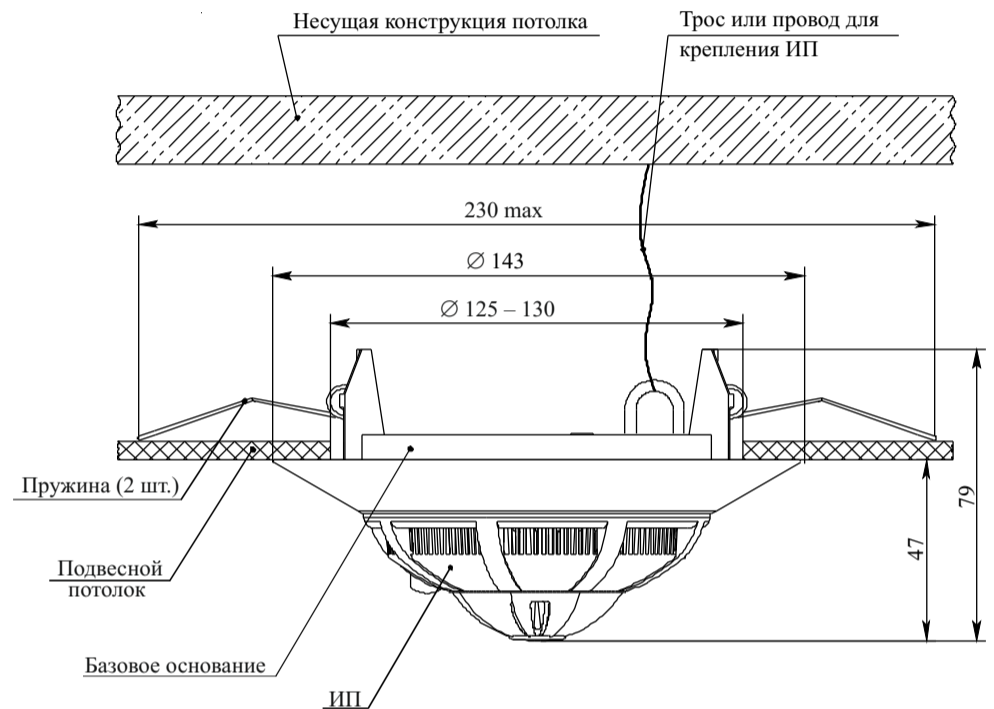


Рисунок А.2

Приложение Б

Схема подключения ИП к АЛС

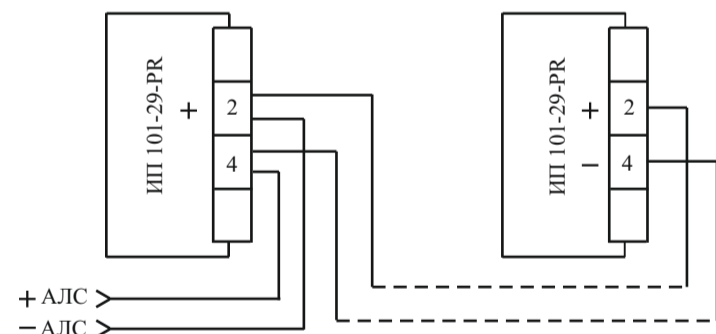


Рисунок Б.1

Приложение В

Площадка для монтажа экранированных кабелей АЛС в базовых основаниях W1.03 и W2.03

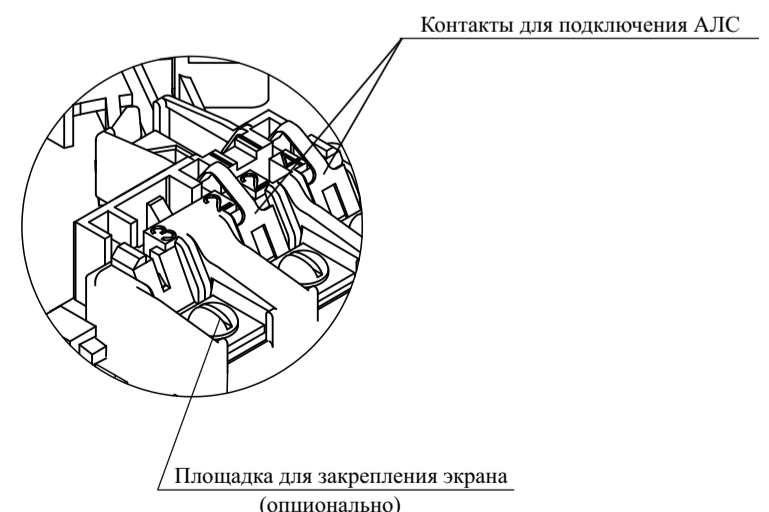


Рисунок В.1