



ТН ВЭД ЕАЭС 8531 10 300 0  
ОКПД2 26.30.50.112



Соответствует ТР ЕАЭС  
о пожарной безопасности



Соответствует ТР ТС  
о взрывобезопасности

**МЕТКА АДРЕСНАЯ ПОЖАРНАЯ  
ИСКРОБЕЗОПАСНАЯ  
«АМП – 2 Ex»**

**РУКОВОДСТВО ПО ЭКСПЛУАТАЦИИ  
ПАСПОРТ**

**СПР.425513.010-01 РЭ**

Настоящее руководство по эксплуатации предназначено для изучения принципа работы и правильной эксплуатации метки адресной пожарной искробезопасной «АМП-2 Ех».

## 1 ОПИСАНИЕ И РАБОТА ИЗДЕЛИЯ

### 1.1 НАЗНАЧЕНИЕ ИЗДЕЛИЯ

1.1.1 Метка адресная пожарная искробезопасная «АМП-2 Ех» (далее метка) предназначена для обеспечения искробезопасности двух шлейфов сигнализации (далее ШС), непрерывного контроля их состояния, электропитания и приема сигналов от извещателей в них, и передачи информации по двухпроводной интерфейсной адресной линии связи (далее АЛС) управляющему адресному прибору.

Метка «АМП-2 Ех» включается в систему ОПС компании «Рубеж» и подключается к адресным приборам приемно-контрольным и управления.

1.1.2 Метка «АМП-2 Ех» относится к связанному оборудованию (по ГОСТ 31610.0-2014) и имеет выходные искробезопасные электрические цепи уровня «ia» подгруппы ПС. Метка имеет маркировку взрывозащиты для взрывоопасных газовых и пылевых сред [Ex ia Ga] ПС, [Ex ia Da] ПС и [Ex ia Ma] I, соответствует требованиям ГОСТ 31610.0-2014, ГОСТ 31610.11-2014 и предназначена для установки **вне взрывоопасных зон** помещений и наружных установок, а также **вне взрывоопасных зон** рудников и шахт, опасных по рудничному газу.

1.1.3 В шлейфы сигнализации метки «АМП-2 Ех» подключаются устанавливаемые во взрывоопасных зонах серийно выпускаемые извещатели, имеющие взрывозащиту вида «искробезопасная электрическая цепь *i*», сертифицированные соответствующим образом и удовлетворяющие параметрам максимально допустимой суммарной внешней емкости и индуктивности.

В том числе извещатели пожарные: тепловые ИП101 «Гранат(-МД)», пламени ИП329 «ИОЛИТ-Ех», дымовые ИП212 «Дымфикс», ручные ИП535 «Гарант(-М)» и другие подобные.

1.1.4 Электропитание метки осуществляется постоянным напряжением с номинальным значением **12В** или **24В** от двух независимых резервированных источников электропитания, либо от приемно-контрольного прибора имеющего выход напряжения питания.

1.1.5 Степень защиты оболочки метки **IP65** по ГОСТ 14254.

1.1.6 Метка устойчива к воздействию электромагнитных помех третьей степени жесткости по ГОСТ Р 53325-2012.

1.1.7 Метка предназначена для эксплуатации при температуре окружающего воздуха от **минус 40°С до плюс 55°С** и относительной влажности до 95% при температуре +40°С.

### 1.2 ТЕХНИЧЕСКИЕ ХАРАКТЕРИСТИКИ

1.2.1 Количество контролируемых ШС – 2.

1.2.2 Параметры искробезопасных электрических цепей (по ГОСТ 31610.11-2014):

- максимальное выходное напряжение $U_0$ , В	16,5
- максимальный выходной ток $I_0$ , мА	54
- максимальная суммарная внешняя емкость $C_0$ , мкФ	0,4
- максимальная суммарная внешняя индуктивность $L_0$ , мГн	8

1.2.3 Метка имеет два независимых входа питания.

Рабочий диапазон питающих напряжений на каждом из входов **от 10,0 В до 30,0 В**.

Потребляемый меткой ток зависит от напряжения питания и составляет:

	питание 10...14В	питание 20...28В
- в дежурном режиме – мА, не более	70	40
- в режиме тревоги (оба ШС) – мА, не более	100	55

1.2.4 Метка осуществляет информационный обмен по двухпроводной АЛС. АЛС гальванически развязана от источников питания метки.

Ток, потребляемый меткой от АЛС – не более 0,3 мА.

1.2.5 Напряжение ШС для питания активных (питаемых по шлейфу) извещателей в дежурном режиме составляет: **11,0 (±0,7)В**.

Максимальный ток в каждом ШС, потребляемый извещателями в дежурном режиме - **1,5 мА**. Ток короткого замыкания в ШС ограничивается меткой на уровне **20 мА**.

1.2.6 Метка сохраняет работоспособность при сопротивлении шлейфа сигнализации не более **0,22 кОм** и при сопротивлении утечки между проводами не менее **50 кОм**.

1.2.7 Метка ОБЕСПЕЧИВАЕТ:

- контроль состояния каждого ШС по величине его сопротивления, выявление неисправности (КЗ или обрыв) и формирование извещений в зависимости от типа ШС в соответствии с таблицей 1.2.1.

Таблица 1.2.1 Виды формируемых извещений

Вид извещения	Состояние ШС	Сопротивление ШС типа «АКТИВ», кОм	Сопротивление ШС типа «ПАССИВ», кОм
<b>НЕИСПРАВНОСТЬ</b>	КЗ	менее 0,4	менее 0,3
	Обрыв	более 9,0	более 10,0
<b>НОРМА</b>	Дежурный режим	от 3,1 до 8,2	от 0,35 до 0,95
<b>ВНИМАНИЕ</b>	Срабатывание одного извещателя	от 1,5 до 2,9	от 1,0 до 1,95
<b>ТРЕВОГА</b>	Срабатывание двух и более извещателей	от 0,42 до 1,4	от 2,1 до 9,2

- передачу по АЛС информации о текущем извещении и прием от контроллера команд управления конфигурацией;

- местную световую сигнализацию текущих извещений по каждому ШС в соответствии с таблицей 1.2.2.

Таблица 1.2.2

Вид извещения	<b>НОРМА/НЕИСПР.</b> (зеленый)	<b>ТРЕВОГА</b> (красный)
<b>НОРМА</b>	ГОРИТ непрерывно	выключен
<b>НЕИСПРАВНОСТЬ</b>	МИГАЕТ - 1Гц	выключен
<b>ВНИМАНИЕ</b>	выключен	МИГАЕТ - 0,5Гц
<b>ТРЕВОГА</b>	выключен	ГОРИТ непрерывно

- контроль и световую сигнализацию (в соответствии с таблицей 1.2.3) исправности питающего напряжения на каждом входе питания, а также передачу информации о состоянии питания по АЛС.

Таблица 1.2.3.

Индикатор	Режим свечения	Состояние входа питания
<b>ПИТ. 1</b> (зеленый)	ГОРИТ непрерывно	НОРМА на входе ХТЗ «ПИТ.1»
	МИГАЕТ - 1Гц	Питание на ХТЗ «ПИТ.1» не в норме
<b>ПИТ. 2</b> (зеленый)	ГОРИТ непрерывно	НОРМА на входе ХТЗ «ПИТ.2»
	МИГАЕТ - 1Гц	Питание на ХТЗ «ПИТ.2» не в норме

1.2.8 Метка отображает режим обмена данными по АЛС при помощи светового индикатора «СВЯЗЬ» (расположен возле клемм ХТ2 «АЛС» - см. поз.7 ПРИЛОЖЕНИЕ А) согласно таблице 1.2.4.

Таблица 1.2.4

Индикатор	Режим свечения	Режим обмена по АЛС
<b>СВЯЗЬ</b> (красный)	вспышка 1 раз в 5 сек	Наличие обмена данными по АЛС
	МИГАЕТ – 1Гц	Срабатывание извещателей в ШС
	выключен	Отсутствие обмена данными по АЛС
	ГОРИТ непрерывно	Не проходит «ТЕСТ» связи (см. п.1.2.9)

1.2.9 Метка имеет кнопку «ТЕСТ» (расположена в зазоре возле верхней боковой поверхности корпуса - см. поз.6 ПРИЛОЖЕНИЕ А), служащую датчиком закрытия крышки корпуса и используемую также при установке для адресации и контроля метки.

1.2.10 Средняя наработка на отказ метки – не менее 40000 ч.

1.2.11 Назначенный срок службы метки до списания – не менее 10 лет.

1.2.12 Габаритные размеры (ШхВхГ) – не более 220х125х55мм.

1.2.13 Масса – не более 0,7 кг.

### 1.3 КОМПЛЕКТНОСТЬ

Комплект поставки соответствует таблице:

Наименование	Условное обозначение	Кол-во	Примечание
1. Метка адресная пожарная искробезопасная «АМП-2Ех»	СПР.425513.010 ТУ	1	
2. Руководство по эксплуатации. Паспорт.	СПР.425513.010-01 РЭ	1	

### 1.4 УСТРОЙСТВО И РАБОТА

Метка имеет пластмассовый герметичный корпус, состоящий из основания и прозрачной крышки (см. ПРИЛОЖЕНИЕ А – поз. 1, 2). На основании имеется четыре отверстия для крепления метки к стене.

К основанию крепятся печатная плата (поз.9) с расположенными на ней радиоэлементами и колодками для внешних соединений (поз.5, 8, 10). Снаружи печатная плата закрыта защитным металлическим экраном и опломбирована заводской пломбой.

Ввод кабелей в корпус метки осуществляется через гермовводы (поз.4).

### 1.5 ОБЕСПЕЧЕНИЕ ИСКРОБЕЗОПАСНОСТИ

1.5.1 Метка «АМП-2 Ех» СПР.425513.010 ТУ относится к связанному электрооборудованию, имеет вид взрывозащиты – «Искробезопасная электрическая цепь *i*» и соответствуют требованиям ГОСТ 31610.0-2014, ГОСТ 31610.11-2014. Маркировка взрывозащиты : «[Ex ia Ga] IIC», «[Ex ia Da] IIIC», «[Ex ia Ma] I».

1.5.2 В конструкции предусмотрены следующие меры и средства взрывозащиты:

1) конструктивное исполнение в соответствии с требованиями ГОСТ 31610.0-2014, ГОСТ 31610.11-2014, а именно:

- соответствующий выбор значений электрических зазоров и путей утечки между искробезопасными и связанными с ними цепями и искроопасными цепями;

- обеспечение неповреждаемости элементов искрозащиты и электрических зазоров и путей утечки при помощи заливки их эпоксидным компаундом;

- конструктивное исполнение разделительного трансформатора, исключающее попадание силового напряжения на искробезопасные и связанные с ними цепи;

2) использование барьера искрозащиты на основе стабилитронов и соответствующий выбор номиналов и мощности элементов барьера для обеспечения ограничения напряжения на искробезопасных и связанных с ними цепях;

3) использование токоограничивающих резисторов и соответствующий выбор их номиналов и мощности для обеспечения ограничения тока в искробезопасных цепях;

4) гальваническое разделение искробезопасных и связанных с ними цепей от внешних питающих и управляющих цепей.

1.5.3 Искробезопасность обеспечивается при соблюдении ограничений на максимально допустимые суммарные емкость и индуктивность в цепях ПС, указанные в п. 1.2.2.

## **1.6 МАРКИРОВКА И ПЛОМБИРОВАНИЕ**

1.6.1 Маркировка метки соответствует требованиям комплекта конструкторской документации СПР.425513.010 и ГОСТ 26828.

1.6.2 На лицевой стороне нанесены:

- наименование метки;
- товарные знаки предприятия-изготовителя и предприятия-поставщика;
- знаки соответствия (знаки обращения на рынке) и специальный знак «Ех»;
- надписи возле индикаторов, указывающие их назначение;
- возле колодки для подключения шлейфов сигнализации надпись на табличке: «ИСКРОБЕЗОПАСНЫЕ ЦЕПИ. Um:250В Io:54мА Uo:16,5В Lo:8мГн Co:0,4мкФ -40°С <Ta< +55°С»;

1.6.3 На наружной боковой поверхности метки имеется табличка (поз.3 ПРИЛОЖЕНИЕ А), на которой рельефным способом нанесены:

- товарные знаки предприятия-изготовителя и предприятия-поставщика;
- наименование изделия;
- знаки соответствия (знаки обращения на рынке) и специальный знак «Ех»;
- маркировка взрывозащиты «[Ех ia Ga] IIC» «[Ех ia Da] IIC» «[Ех ia Ma] I», максимальное входное напряжение «Um:250В»;
- температура окружающей среды «-40°С <Ta< +55°С», степень защиты оболочки «IP65»;
- наименование органа по сертификации и номер действующего сертификата по взрывозащите;
- заводской номер и дата выпуска (квартал и две последние цифры года);
- версия программного обеспечения.

1.6.4 Корпус метки пломбируется монтажной организацией, производящей монтаж и техническое обслуживание.

## **1.7 УПАКОВЫВАНИЕ**

1.7.1 Упаковывание меток производится в соответствии с чертежами предприятия – изготовителя и ГОСТ 9.014 по варианту внутренней упаковки ВУ-5.

1.7.2 Метка индивидуально упаковывается в пакет из противоударной полиэтиленовой пленки, туда же вкладывается настоящее руководство.

1.7.3 Упакованное изделие укладывается в транспортную тару – картонную коробку.

1.7.4 К упакованному изделию прикладывается упаковочный лист, содержащий следующие сведения: а) наименование и обозначение изделия; б) количество и тип приложенной эксплуатационной документации; в) дату упаковки; г) подпись или штамп ответственного за упаковку.

1.7.5 Маркировка транспортной тары должна производиться в соответствии с ГОСТ 14192 и иметь манипуляционные знаки №1, №3, №11.

## 2 ИСПОЛЬЗОВАНИЕ ПО НАЗНАЧЕНИЮ

### 2.1 УКАЗАНИЕ МЕР БЕЗОПАСНОСТИ

2.1.1 При монтаже, эксплуатации и техническом обслуживании метки необходимо соблюдать требования следующих нормативно-технических документов: ГОСТ ИЕС 60079-14-2013, ГОСТ 31610.17-2012, гл. 7.3. ПУЭ, ПТЭЭП, ПОТЭУ и настоящего документа.

2.1.2 По способу защиты человека от поражения электрическим током метка относится к классу II по ГОСТ 12.2.007.0.

### 2.2 ОБЕСПЕЧЕНИЕ ИСКРОБЕЗОПАСНОСТИ ПРИ МОНТАЖЕ И ЭКСПЛУАТАЦИИ

2.2.1 При монтаже и эксплуатации меток должны соблюдаться требования следующих нормативных документов: ГОСТ ИЕС 60079-14-2013, гл. 7.3. ПУЭ; ПТЭЭП, ПОТЭУ и настоящего руководства.

**ВНИМАНИЕ!** Категорически ЗАПРЕЩАЕТСЯ устанавливать метку во взрывоопасных помещениях и зонах.

2.2.3 Перед монтажом метка должна быть осмотрена на отсутствие повреждений корпуса, контактов клеммных колодок, на наличие маркировки взрывозащиты и условных знаков искробезопасности.

2.2.4 Монтаж производить при выключенном питании метки и подключаемых устройств.

2.2.5 Схема метки должна быть надежно заземлена при эксплуатации. Заземление должно производиться одножильным или многожильным медным проводом общим сечением 0,5...2,5 мм<sup>2</sup>, который подключается к клемме заземления на плате метки (поз.11 ПРИЛОЖЕНИЯ А).

2.2.6 Суммарные емкость и индуктивность всех шлейфов сигнализации (с учетом включенного в эти шлейфы оборудования) не должны превышать величин, указанных в п. 1.2.2.

2.2.7 Кабели и провода как искробезопасных, так и искроопасных цепей, подключаемые к клеммным колодкам (поз.5, 8, 10 ПРИЛОЖЕНИЯ А) должны быть уплотнены (затянуты) гермоводами (поз.4 ПРИЛОЖЕНИЯ А) до их полного обжатия для обеспечения герметичности и во избежание их случайного выдергивания.

**ВНИМАНИЕ!** 1) Запрещается включение в шлейф с искробезопасными извещателями, установленными во взрывоопасной зоне, неискробезопасных извещателей - обычных (невзрывозащищенных) или с другим видом взрывозащиты (например, вида «d»). Такое подключение возможно через барьер УГИШ СПР.425513.008.

2) Категорически запрещается подключение к искробезопасным цепям метки посторонних цепей при эксплуатации.

2.2.8 Приемка изделия после монтажа и его эксплуатация должны производиться в соответствии с требованиями ПТЭЭП и настоящего РЭ.

### 2.3 ПОРЯДОК УСТАНОВКИ

2.3.1 Установку метки производить с учетом удобства эксплуатации и обслуживания, на вертикальной поверхности из негорючих материалов.

Желательно исключить прямое попадание солнечных лучей на переднюю панель метки из-за возможного ухудшения видимости органов индикации.

2.3.2 Снять с метки крышку и, соблюдая осторожность, закрепить на стене основание корпуса, с установленной на нем платой. Разметка для крепления приведена в ПРИЛОЖЕНИИ А.

2.3.3 Подключить к метке внешнее заземление, питающие цепи, цепи АЛС в соответствии с ПРИЛОЖЕНИЕМ Б, с учетом требований п. 2.1.

**Примечание:** клеммные колодки метки позволяют подключать к каждому контакту провод общим сечением 0,2...2,5 мм<sup>2</sup>.

2.3.4 Подключить к метке шлейфы сигнализации, смонтированные согласно схемам, приведенным в ПРИЛОЖЕНИИ В для конкретных типов извещателей, соблюдая условия и ограничения, указанные в пункте 2.1.

Для монтажа ШС следует применять специальные коммутационные коробки для искробезопасных цепей (типа «**КСРВ-и**» СПР.687227.001 ТУ).

В шлейф сигнализации одновременно могут включаться либо только токопотребляющие (активные), либо только нетокопотребляющие (пассивные) извещатели.

Максимальное количество активных извещателей в ШС выбирается исходя из максимального суммарного тока потребления в дежурном режиме – не более 1,5мА, но не более 30 шт. извещателей со световой индикацией дежурного режима.

2.3.5 По окончании монтажа системы пожарной сигнализации следует:

- а) произвести конфигурирование метки для работы в системе;
- б) при помощи кнопки «ТЕСТ» убедиться в работе метки по приему тестового сигнала управляющим прибором.

2.3.6 После завершения монтажа закрыть метку крышкой и опломбировать один из крепежных винтов.

## 2.4 КОНФИГУРИРОВАНИЕ

Адрес метки задается с помощью программатора адресных устройств ПКУ-1 прот.Р3 или с приемно-контрольного прибора по АЛС1, АЛС2, АЛСТ. Конфигурирование метки осуществляется с помощью прибора ППКОПУ «Рубеж-2ОП прот.Р3» или программного обеспечения Firesec, подробно смотри руководство по эксплуатации программного обеспечения Firesec или ППКОПУ «Рубеж-2ОП прот.Р3».

Для каждого логического устройства задается тип ШС: «АКТИВ» или «ПАССИВ».

## 3 ТЕХНИЧЕСКОЕ ОБСЛУЖИВАНИЕ

3.1 Техническое обслуживание метки должен проводить специально обученный персонал руководствуясь нормативно-техническими документами, указанными в п.2.1.1, в соответствии с требованиями ГОСТ 31610.17-2012.

3.2 Виды и периодичность технического обслуживания указаны в табл.3.1.

Таблица 3.1

Вид технического обслуживания	Периодичность	Кто проводит
1. Плановое -профилактический осмотр  -технический осмотр	С периодичностью, установленной на объекте Не реже 1 раза в год	Обслуживающий персонал  Специалист по техническому обслуживанию
2. Внеплановое обслуживание	При возникновении неисправностей, указанных в разделе 4 настоящего РЭ	То же

3.2.1 Профилактический осмотр включает следующие работы:

- проверка внешнего состояния метки, очистка от пыли;
- проверка надежности крепления метки, состояния внутреннего монтажа метки, надежности контактных соединений, в особенности заземляющего проводника.

3.2.2 Технический осмотр включает следующие работы:

- работы по профилактическому осмотру (см. п. 3.2.1);
- проверка работоспособности метки в составе системы противопожарной защиты по методике п.2.3.5 б).

3.3 При достижении предельного состояния, метка должна быть выведена из эксплуатации. К параметрам, определяющим предельное состояние метки, относятся: а)

потеря работоспособности метки; б) повреждение корпуса метки; в) истечение назначенного срока службы.

#### 4 ВОЗМОЖНЫЕ НЕИСПРАВНОСТИ И МЕТОДЫ ИХ УСТРАНЕНИЯ

4.1 Перечень возможных неисправностей, которые допускается устранять силами потребителя, и способы их устранения приведены в таблице 4.1. Устранение неисправностей должно осуществляться персоналом, изучившим эксплуатационную документацию.

**ВНИМАНИЕ!** Изделие не подлежит ремонту у потребителя. В целях сохранения взрывозащищенности ремонт изделия должен производиться только на заводе-изготовителе.

Таблица 4.1

Неисправность, внешнее проявление	Вероятная причина	Способы устранения
1. Метка не включается – все светодиоды погашены.	Неисправность в цепи подачи питания к метке. Неисправен блок резервного питания (БРП).	Проверить цепь питания от БРП, устранить неисправность. Проверить выходное напряжение БРП, заменить БРП.
2. Метка не становится в дежурный режим	Неисправен извещатель. Неисправность линии ШС	Проверить и заменить неисправный извещатель. Проверить сопротивление ШС, устранить неисправность.
3. Индикатор «СВЯЗЬ» не мигает	Нет питания метки или нет связи с контроллером	Восстановить питание, восстановить связь.
4. В режиме «ТЕСТ» продолжительное непрерывное свечение индикатора «СВЯЗЬ»	Метка отсутствует в конфигурации прибора	Произвести конфигурирование прибора

4.2 Критическим отказом считается потеря работоспособности метки, повреждение его корпуса.

К возможным ошибкам персонала (пользователя), приводящим к аварийным режимам работы метки, относятся: а) неправильное подключение метки; б) неправильная установка метки по месту эксплуатации; в) несоблюдение сроков технического обслуживания.

Для предотвращения возможных ошибок персонала, приводящих к аварийным режимам работы, при монтаже и эксплуатации метки следует неукоснительно руководствоваться разделами 2, 3 настоящего РЭ.

#### 5 ТРАНСПОРТИРОВАНИЕ, ХРАНЕНИЕ И УТИЛИЗАЦИЯ

5.1 Метка в упаковке предприятия-изготовителя транспортируется всеми видами транспорта на любые расстояния с соблюдением требований действующих нормативных документов.

5.2 Условия транспортирования меток должны соответствовать условиям хранения 5 по ГОСТ 15150.

5.3 Хранение метки в упаковке для транспортирования должно соответствовать условиям хранения 1 по ГОСТ 15150. Воздух в помещении для хранения метки не должен содержать паров кислот и щелочей, а также газов, вызывающих коррозию.

5.4 Срок хранения метки в упаковке изготовителя без переконсервации - не более 2 лет.

5.5 Метка и её составные части не содержат компонентов и веществ, требующих особых условий утилизации. Утилизация осуществляется в порядке, предусмотренном эксплуатирующей организацией.



## 6 ГАРАНТИИ ИЗГОТОВИТЕЛЯ

6.1 Предприятие-изготовитель гарантирует соответствие метки требованиям технических условий СПР.425513.010 ТУ при соблюдении потребителем условий эксплуатации, транспортирования и хранения.

6.2 Гарантийный срок эксплуатации – 5 лет с момента изготовления.

6.3 Сведения об изготовителе и поставщике метки:

**Изготовитель:** ООО «СПЕЦПРИБОР», 420088, Россия, г.Казань, ул. 1-я Владимирская, 108 тел.: (843)207-00-66, E-mail: info@specpribor.ru, http://www.specpribor.ru

**Поставщик:** ООО «РУБЕЖ», 410056, Россия, г.Саратов, ул. Ульяновская, 25 тел.: +7 (8452) 39-09-05, E-mail: rubezh@rubezh.ru, https://products.rubezh.ru/

Телефон сервисной службы: +7 (8452) 22-28-88, E-mail: td\_rubezh@rubezh.ru

Сервисное обслуживание производится согласно условиям и гарантиям, опубликованным на сайте <https://products.rubezh.ru/service/>

Контакты технической поддержки:

8 (800) 600-12-12 для абонентов России, 8 (800) 080-65-55 для абонентов Казахстана,

+7 (8452) 22-11-40 для абонентов других стран, E-mail: support@rubezh.ru.

## 7 СВИДЕТЕЛЬСТВО О ПРИЕМКЕ

Метка адресная пожарная искробезопасная «АМП-2 Ех»

заводской номер

--

соответствует техническим условиям СПР.425513.010 ТУ и признана годной к эксплуатации.

Дата выпуска \_\_\_\_\_

М.П. \_\_\_\_\_

\_\_\_\_\_  
Начальник ГТК

## 8 СВЕДЕНИЯ ОБ УПАКОВЫВАНИИ

Метка адресная пожарная искробезопасная «АМП-2 Ех» заводской номер п.7 упакована на предприятии-изготовителе согласно требованиям конструкторской документации.

Дата упаковывания \_\_\_\_\_

Упаковывание произвел \_\_\_\_\_

## 9 СВЕДЕНИЯ О РЕКЛАМАЦИЯХ

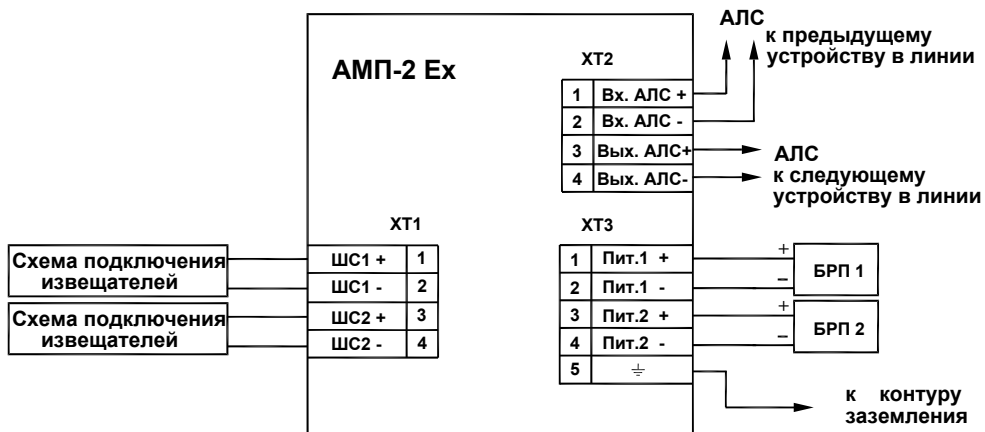
При обнаружении заводских дефектов или отказе метки в течение гарантийного срока потребителем должен быть составлен рекламационный акт, с которым изделие направляется предприятию-изготовителю с обязательным приложением паспорта.

**ВНИМАНИЕ!** Без приложения настоящего документа и при отсутствии рекламационного акта претензии не принимаются.



## ПРИЛОЖЕНИЕ Б

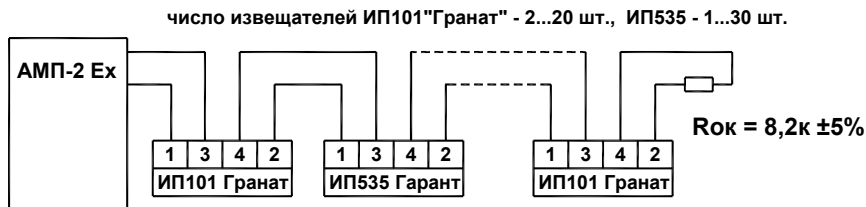
### Схема внешних подключений



## ПРИЛОЖЕНИЕ В

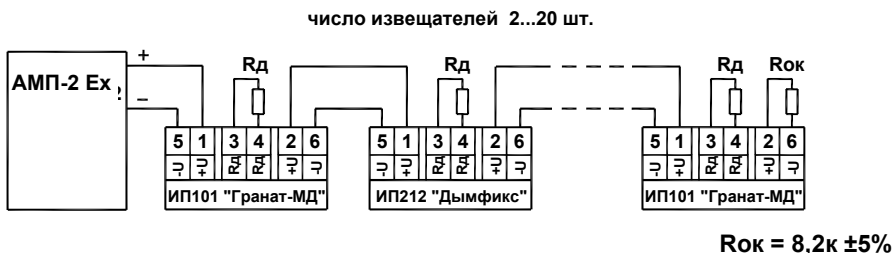
### Схемы подключения извещателей

#### Схема подключения извещателей ИП101 "Гранат", ИП535 "Гарант"



Тип ШС - "АКТИВ"

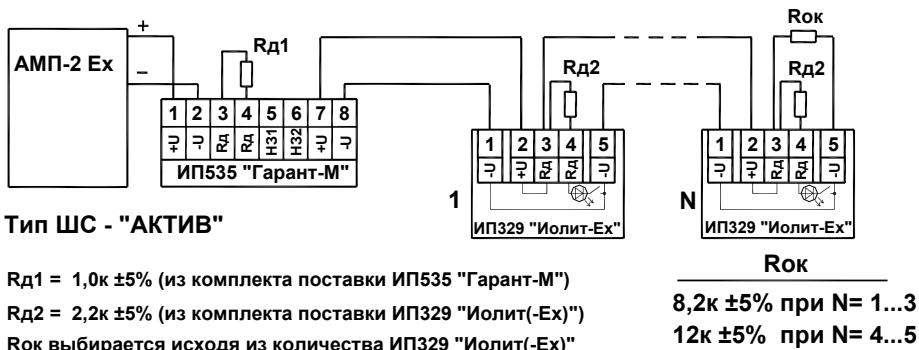
#### Схема подключения ИП101 "Гранат-МД", ИП212 "Дымфикс"



$R_d = 2,0к \pm 5\%$  (из комплекта поставки извещателей)

#### Схема подключения ИП535 "Гарант - М", ИП329 "ИОЛИТ (-Ex)"

число извещателей ИП535"Гарант-М" - 1...30 шт., ИП329 "ИОЛИТ(-Ex)" - N= 1...5шт.



Тип ШС - "АКТИВ"

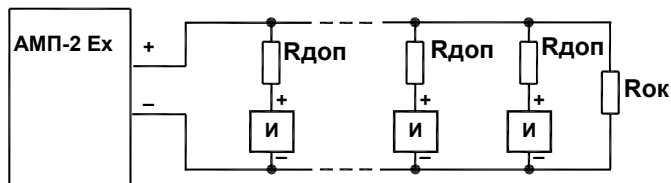
$R_{d1} = 1,0к \pm 5\%$  (из комплекта поставки ИП535 "Гарант-М")

$R_{d2} = 2,2к \pm 5\%$  (из комплекта поставки ИП329 "Иолит(-Ex)")

Рок выбирается исходя из количества ИП329 "Иолит(-Ex)"

## ПРИЛОЖЕНИЕ В (продолжение)

### Общая схема подключения активных извещателей



Тип ШС - "АКТИВ"

Максимальный суммарный ток потребления всех извещателей в шлейфе - не более **1,5 мА**.

Максимальное количество извещателей в шлейфе (но см. ограничение п. 2.2.4):

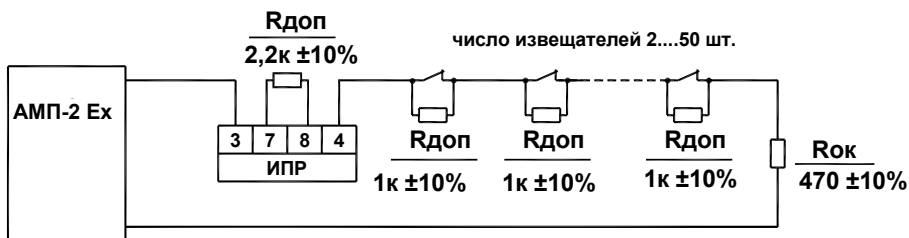
$$N_{\text{макс}} = \frac{1,5}{I_{\text{извещ}}}, \text{ где } I_{\text{извещ}} - \text{ток потребления (в мА) одного извещателя в дежурном режиме,}$$

Rок, кОм	Суммарный потребляемый извещателями ток в дежурном режиме, мА
8,2	0 ... 1,0
10,0	1,0 ... 1,5

Условия распознавания двойного срабатывания:

- 1) работоспособность извещателя при напряжении в ШС = 6...7 В;
- 2) установка Rдоп = 0...3кОм (в зависимости от схемы извещателя).

### Схема подключения пассивных пожарных извещателей



Тип ШС - "ПАССИВ"

### Схема подключения охранных контактных извещателей

